

咳・くしゃみによる ウイルス飛沫防止の必須ツール



ボードの高さ
740mm/600mm
の2タイプ!
※ボード出幅500mm

台間わずか
30mmで設置可!
※それ以下も要相談

耐久性に優れた
ポリカーボネート材!

6月中旬に新モデルで
増産決定!

脱着式 パーテーションボード

3つの大きな特長

特長1
工事不要!
誰でも楽々取付

3M製強力両面テープで店舗スタッフ様でも簡単に取付けできます。*必要に応じてビス止めも可能

特長2
脱着式で
台入替時も楽々!

ボードを上からスライドして簡単に取外し可能! 台入替時もじゃまになりません。

特長3
高コスト
パフォーマンス!

シンプル構造による低価格化を実現。工事費不要でコストを抑えて導入できます。



ホール機器設備の企画・製造・販売
株式会社ゼウス
〒130-0026 東京都墨田区両国4-4-5
FAX.03-5625-7790

TEL.03-5625-0510

ゼウス 台間 検索



〔脱着式パーテーションボード〕



外付けタイプではほぼすべての台間に設置可能!

6月増産へ! 飛沫防止の最適ツール

今後の営業で必須となる感染対策。その肝となるのが、飛沫感染の防止対策だ。(株)ゼウスが今年3月にリリースした『脱着式パーテーションボード』は完売するほど需要が集中。6月中旬に新モデルで増産する。

長期化必至の感染対策 一時的ではない対策を

コロナ禍によって今後の営業に必須となる感染対策。そして、感染リスクが最も高いとされるのが咳・くしゃみによる「飛沫感染」であり、これをいかに防止するかが対策の肝になるだろう。パチン

コホールでは、遊技客同士が最も近い距離で長時間滞在する「台間」での飛沫を遮断することが最も有効だと考えられる。

現状、応急措置的な対応で台間を区切るホールも見られるが、見えが良くとはいえず、除菌剤で拭く作業にも手間がかかるという声も聞く。コロナ禍の影響は長期化することが確実視され、感染対



ボードを上からスライドして手前に引くだけで簡単に取り外せる仕様。台入替の際などに邪魔になることもない。

策も継続的な取り組みが必要になるなか、ホール内の景観を損なわず、除菌作業等の手間も考えると、やはり台間パーテーションの設置が最適と言えるだろう。ゼウスの『脱着式パーテーションボード』は、現在のホールを取り巻く営業環境を考慮。以下の3つの特長を持つ。

① 外付けタイプでほとんどの台間に簡単に設置できる

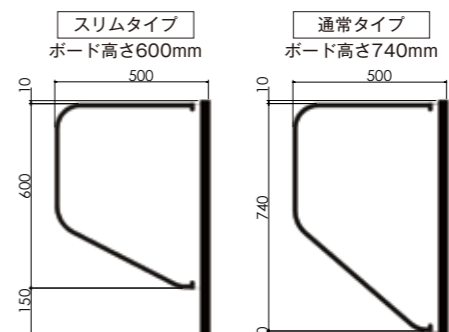
② ボードは脱着式で台の入替時にもスムーズにできる

③ 工事費不要でローコストで導入できる

同製品は、今年3月のリリース後、コロナ禍が深刻化するなかで導入ホールが急増し、5月中には完売したが、6月中旬に新モデルで増産することが決定した。この機会にぜひ本製品の導入を強くおすすめしたい。



取付けは3M製の強力両面テープを使用。店舗スタッフでも簡単にできる(必要に応じてビス止めも可能)。



ボードの高さにより通常タイプ(740mm)とスリムタイプ(600mm)の2タイプを用意。ボードの出幅は両タイプとも500mm。



株式会社ゼウス

住所 東京都墨田区両国4-4-5

Tel 03-5625-0510

Web www.zeus-net.co.jp